

GA1

oscillating arm

**Installation instructions and warnings
Istruzioni ed avvertenze per l'installazione
Instructions et avertissements pour l'installation
Anweisungen und Hinweise für die Installation
Instrucciones y advertencias para la instalación
Installatievoorschriften en waarschuwingen**

mhouse
4



GB Description and intended purpose

The GA1 oscillating arm is an indispensable accessory for the automation of counterweight- or spring-balanced overhead doors.

GA1 can be mounted at the centre of the door or just to the side of the opening handle, as shown in Fig. 1.

Preliminary verification

Make sure that the value specified in Fig. 2, i.e. the minimum distance between the gearmotor guide and the uppermost point reached by the upper edge of the door in its travel, is at least 65 mm. Otherwise GA1 cannot be installed.

Installation

1. Mount the upper support **[A]** on the bow **[B]**, and secure its lower part to the bottom bar **[C]** as shown in Fig. 3.
2. Screw the lower bar to the door at points **[D]** as shown in Fig. 4.
3. Pay attention to the installation direction, the bow must be located at the top as shown in Fig. 5.
4. Complete the installation of the sliding part of GA1 by assembling the parts as shown in Fig. 6.
5. Remove the bent arm supplied with the carriage on the gearmotor guide **[E]** and install in its place the straight arm **[F]** of GA1, as shown in Fig. 7.
6. Close the door, then fasten the straight arm **[F]** to GA1, as shown in Fig. 8.

Supply

Table 1: list of small parts for GA1

1 Screw V8x40	no.1
2 Nut D8	no.3
3 Screw V6x30	no.1
4 Nut D6	no.8
5 Screw V6x55	no.5
6 Screw V8x25	no.2
7 Screw V6x16	no.2

I Descrizione e destinazione d'uso

Il braccio oscillante GA1 è un accessorio necessario quando il portone da automatizzare è di tipo basculante, sia a contrappesi che a molle.

GA1 può essere montato al centro del portone o leggermente a lato della maniglia di apertura, come indicato in Fig.1.

Verifica preliminare

Verificare che la quota di Figura 2, cioè la distanza minima tra la guida del motoriduttore ed il punto massimo raggiunto nella corsa del bordo superiore del portone, abbia un valore minimo di 65 mm. Altrimenti GA1 non può essere installato.

Installazione

1. Montare sull'archetto **[B]** il supporto superiore **[A]** e fissarlo nella parte inferiore alla barra di fondo **[C]** come indicato in Fig. 3
2. Fissare la barra di fondo al portone nei punti **[D]** per mezzo di viti come indicato in Fig.4.
3. Porre attenzione al verso di installazione, l'archetto deve essere posto verso l'alto, come indicato in Fig. 5
4. Completare l'installazione della parte scorrevole di GA1 assemblando i pezzi come in indicato Fig. 6
5. Togliere il braccio curvo in dotazione al carrello sulla guida del motoriduttore **[E]** ed installare, al suo posto, il braccio dritto **[F]** di GA1, come indicato in Fig. 7
6. Chiudere il portone, quindi fissare il braccio dritto **[F]** a GA1, come indicato in Fig. 8.

Dotazione

Tabella 1: elenco minuteria per GA1

1 Vite V8X40	n° 1
2 Dado D8	n° 3
3 Vite V6x30	n° 1
4 Dado D6	n° 8
5 Vite V6X55	n° 5
6 Vite V8X25	n° 2
7 Vite V6X16	n° 2

F Description et application

Le bras oscillant GA1 est un accessoire nécessaire quand la porte à automatiser est basculante, du type à contrepoids ou à ressorts.

GA1 peut être monté au centre de la porte ou légèrement désaxé par rapport à la poignée d'ouverture comme l'indique la Fig. 1.

Contrôle préliminaire

Vérifier que la mesure indiquée dans la Figure 2, c'est-à-dire la distance minimum entre le rail de l'opérateur et le point maximum atteint dans la course par le bord supérieur de la porte, soit d'au moins 65 mm. En cas contraire GA1 ne peut pas être installé.

Installation

1. Monter la patte supérieure **[A]** sur la barre courbe **[B]** et fixer cette dernière à la barre de support **[C]** dans la partie inférieure, comme l'indique la Fig. 3.
2. Fixer la barre inférieure à la porte aux points **[D]** avec des vis., comme l'indique le détail de la fig. 4.
3. Faire attention au sens d'installation, la barre courbe doit être montée dans la partie haute de la barre de support comme l'indique la Fig. 5.
4. Compléter l'installation de la partie coulissante de GA1 en assemblant les pièces comme l'indique la Fig. 6.
5. Enlever le bras courbe qui équipe le chariot sur le rail de l'opérateur **[E]** et installer à sa place le bras droit **[F]** de GA1, comme l'indique la Fig. 7.
6. Fermer la porte puis fixer le bras droit **[F]** à GA1 comme l'indique la Fig. 8.

Fourniture

Tableau 1: liste des pièces pour GA1

1 Vis V8x40	1
2 Écrou D8	3
3 Vis V6x30	1
4 Écrou D6	8
5 Vis V6x55	5
6 Vis V8x25	2
7 Vis V6x16	2

D Beschreibung und Einsatz

Bei dem Schwenkarm GA1 handelt es sich um ein Zubehör, das notwendig ist, wenn das zu automatisierende Tor ein Schwingtor mit Gegengewichten oder Federn ist.

GA1 kann in die Tormitte oder gleich neben den Öffnungsgriff montiert werden, wie auf Abb. 1 angegeben.

Vorprüfungen

Prüfen, ob das Maß in Abbildung 2 bzw. der Mindestabstand zwischen Führung des Toröffners und Höchstpunkt, den die obere Torkante beim Lauf erreicht, mindestens 65 mm beträgt, andernfalls kann GD1 nicht installiert werden.

Installation

1. Am Bogen **[B]** die obere Halterung **[A]** befestigen und diese wie auf Abb. 3 gezeigt am unteren Teil der Schiene **[C]** befestigen.
2. Die Bodenstange mit Schrauben an den Punkten **[D]** am Tor befestigen, wie auf Abb. 4 gezeigt.
3. Die Installationsrichtung beachten: der Bogen muss nach oben gerichtet sein, wie auf Abb. 5 gezeigt.
4. Die Installation des Schiebesystems von GA1 vervollständigen, indem die Teile wie auf Abb. 6 montiert werden.
5. Den mit dem Wagen gelieferten gebogenen Arm an der Führung des Toröffners **[E]** entfernen und an seiner Stelle den geraden Arm **[F]** von GA1 montieren, wie auf Abb. 7 gezeigt.
6. Das Tor schließen, dann den geraden Arm **[F]** an GA1 befestigen, wie auf Abb. 8 gezeigt.

Ausstattung

Tabelle 1: Verzeichnis der Kleinwaren für GA1

1	Schraube V8X40	Nr. 1
2	Mutter D8	Nr. 3
3	Schraube V6x30	Nr. 1
4	Mutter D6	Nr. 8
5	Schraube V6X55	Nr. 5
6	Schraube V8X25	Nr. 2
7	Schraube V6X16	Nr. 2

E Descripción y uso previsto

El brazo oscilante GA1 es un accesorio necesario cuando el portón que se tiene que automatizar es basculante, tanto cuando es con contrapesos como cuando es con muelles.

GA1 puede montarse en el centro del portón o ligeramente desplazado al lado del tirador de apertura como muestra la Fig.1.

Verificación preliminar

Verifique que la cuota de la Fig. 2, es decir la distancia mínima entre la guía del motorreductor y el punto máximo que alcanza el borde superior del portón en el movimiento, tenga un valor mínimo de 65 mm. En caso contrario GD1 no puede instalarse.

Instalación

1. Monte el soporte superior **[A]** en el arco **[B]** y luego sujételo por la parte inferior a la barra de fondo **[C]** tal como muestra la Fig. 3.
2. Fije la barra de fondo al portón en los puntos **[D]** utilizando los tornillos, tal como muestra la Fig.4.
3. Cuidado con el sentido de la instalación, el arco tiene que estar situado en la parte superior tal como muestra la Fig. 5.
4. Complete la instalación de la parte corredera de GA1 uniendo las piezas tal como muestra la Fig. 6.
5. Desmantele el brazo curvo premontado en el carro sobre la guía del motorreductor **[E]** e instale en su lugar el brazo recto **[F]** de GA1, tal como indica la Fig. 7.
6. Cierre el portón y luego sujete el brazo recto **[F]** a GA1 tal como indica la Fig. 8.

Equipado con:

Tabla 1: lista componentes para GA1

1	Tornillo V8X40	n.º 1
2	Tuerca D8	n.º 3
3	Tornillo V6x30	n.º 1
4	Tuerca D6	n.º 8
5	Tornillo V6X55	n.º 5
6	Tornillo V8X25	n.º 2
7	Tornillo V6X16	n.º 2

NL Beschrijving en gebruiksbestemming

De kantelarm GA1 is een accessoire dat u nodig hebt, wanneer de te automatiseren deur een kanteldeur is, of deze nu tegengewichten of veren heeft.

GA1 kan zowel in het midden van de deur gemonteerd worden als ook iets naast de openingsgreep, zoals dat op afb.1 te zien is.

Controle vooraf

Vergewis u ervan dat de waarde op afbeelding 2, dat wil zeggen de minimumafstand tussen de rail van de deuropener en het hoogste punt dat de deur bereikt, wanneer deze geopend wordt, tenminste 65 mm bedraagt. Anders kan GA1 niet geïnstalleerd worden.

Installatie

1. Monteer de bovenste steun **[A]** op de boog **[B]** en zet deze onderaan op de geleidingsbalk **[C]** vast zoals op afb. 3 afgebeeld is.
2. Bevestig de stang met schroeven op de punten **[D]** van de onderkant van de deur, zoals dat op afb.4 te zien is.
3. Let bij de installatie goed op de richting, de boog moet bovenaan komen zoals u dat op afb. 5 kunt zien.
4. Completeer de installatie van het beweegbare deel van GA1 door de verschillende onderdelen daarvan te assembleren zoals dat op afb. 6 te zien is.
5. Verwijder de gebogen arm **[E]** die met de wagen op de rail van de deuropener meegeleverd is en monteer op de plaats daarvan de rechte arm **[F]** van GA1, zoals dat op afb. 7 te zien is.
6. Doe de deur dicht en bevestig vervolgens de rechte arm **[F]** op GA1, zoals op afb. 8 aangegeven is.

Meegeleverd wordt:

tabel 1: lijst verbruiksmateriaal voor GA1

1	Schroef V8X40	nr.1
2	Moer D8	nr.3
3	Schroef V6x30	nr.1
4	Moer D6	nr.8
5	Schroef V6X55	nr.5
6	Schroef V8X25	nr.2
7	Schroef V6X16	nr.2

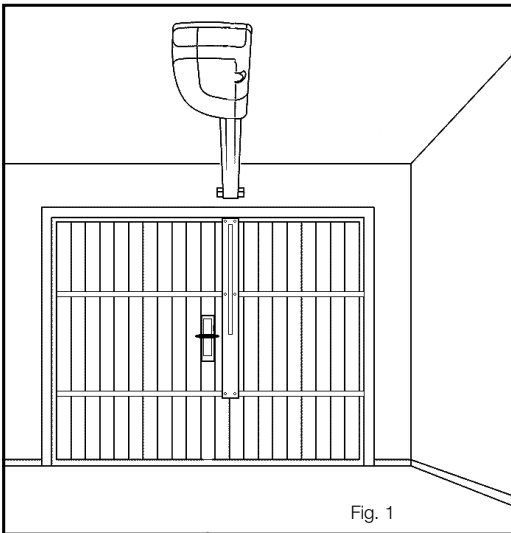


Fig. 1

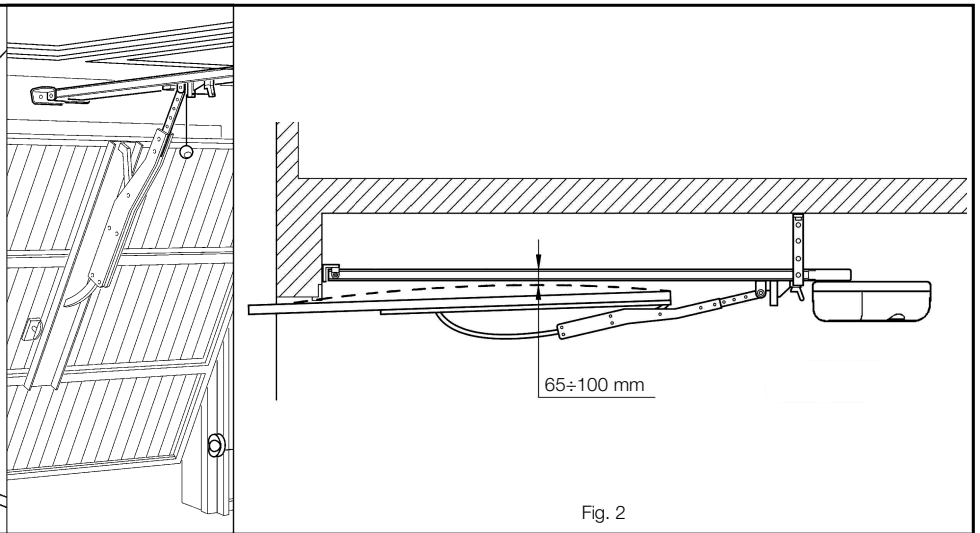


Fig. 2

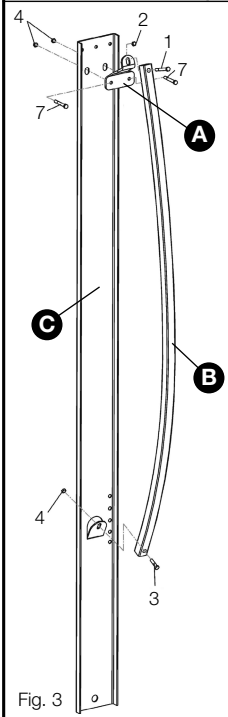


Fig. 3

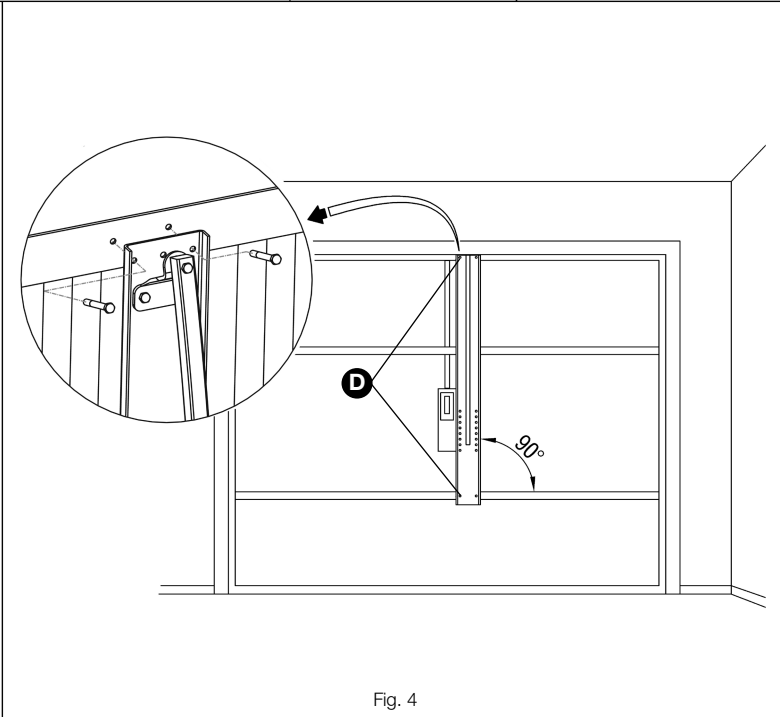


Fig. 4

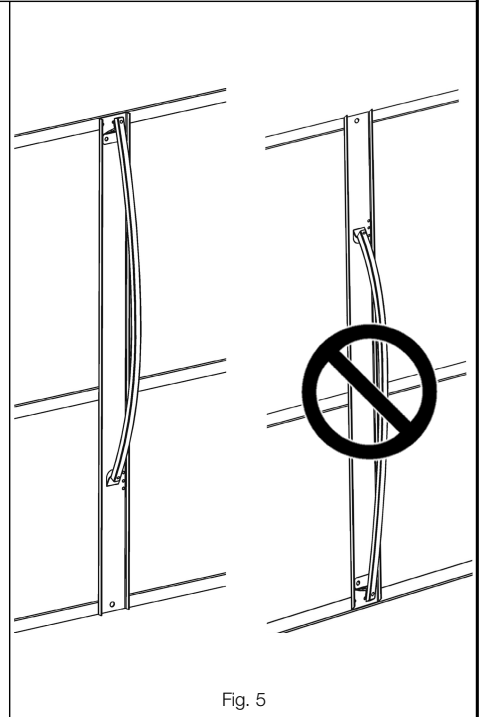


Fig. 5

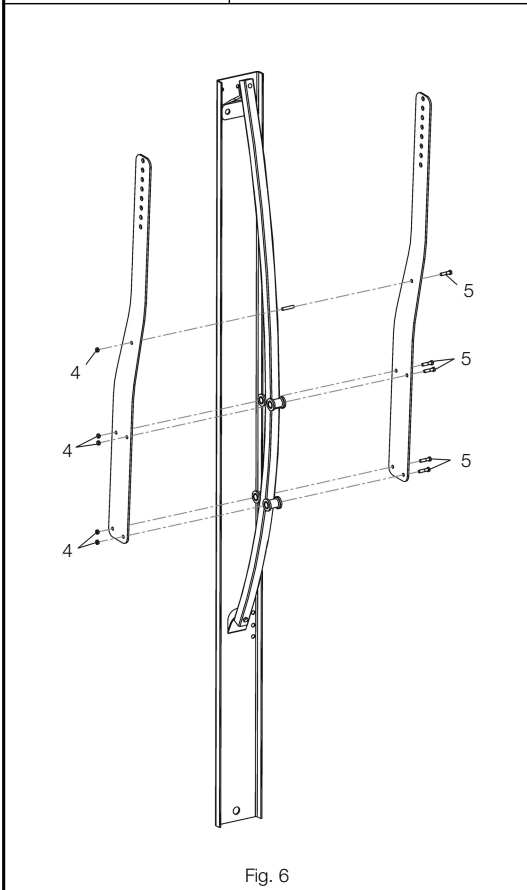


Fig. 6

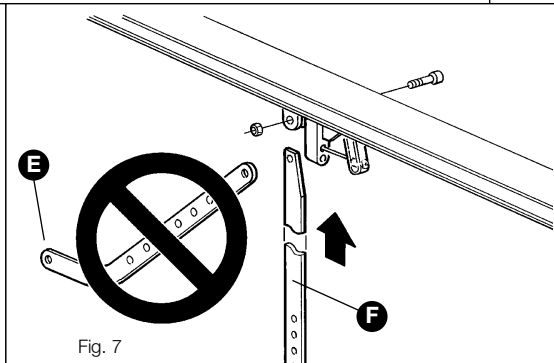


Fig. 7

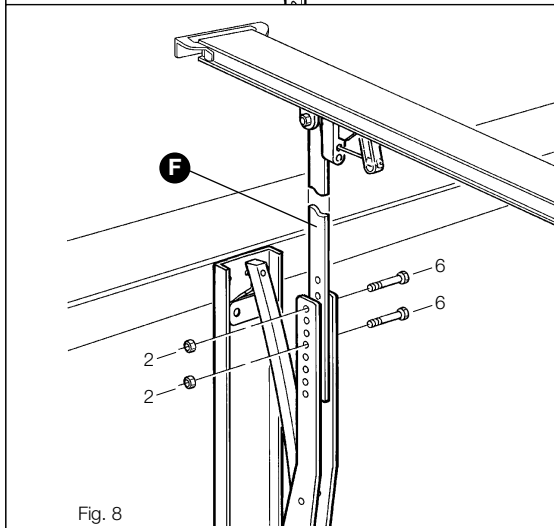


Fig. 8

mhouse
u

Mhouse srl
Via Pezza Alta 13
31046 Oderzo TV Italia
Tel. +39 0422 202 109
Fax +39 0422 852 582
info@mhouse.biz
www.mhouse.biz