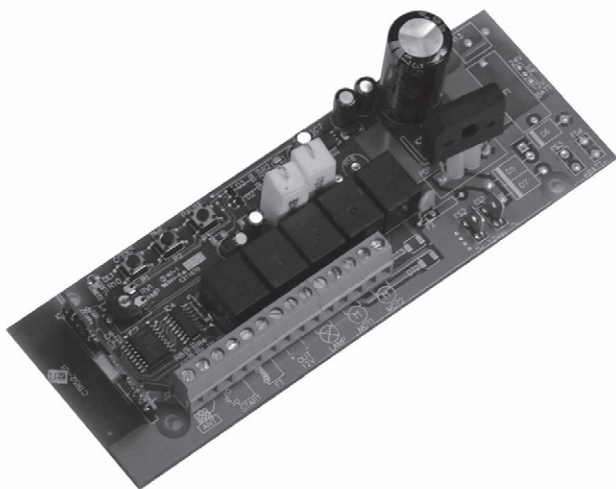




Manuel d'installation et d'utilisation

CARTE CTR52

Platine électronique
pour kits motorisations





Branchements

Branchements sur la platine	3
Branchements des accessoires (options)	4
Branchements des photocellules (option)	5
L'apprentissage de la course du portail [partie 1]	6
L'apprentissage de la course du portail [partie 2]	7

Utilisation

Reconnaissance des télécommandes	8
----------------------------------	---

Cette platine électronique est compatibles avec les kits motorisations suivant:

- | | |
|---------------------------|---------------------------|
| . ACCESS 6300 CTR52 V2008 | . ACCESS 3001 CTR52 V2010 |
| . ACCESS 6002 CTR52 V2010 | . ACCESS 3000 CTR52 V2009 |
| . ACCESS 4500 CTR52 V2009 | . ACCESS 300 CTR52 V2009 |
| . ACCESS 3500 CTR52 V2010 | . PRO 600 TOP CTR52 V2010 |
| . ACCESS 3002 CTR52 V2010 | . PRO 350 TOP CTR52 V2009 |



Coupez l'alimentation électrique (débrancher la batterie) avant de réaliser toute modification. La mise en œuvre, les connexions électriques et les réglages doivent être effectués dans les règles de l'art par une personne qualifiée et spécialisée. Si vous avez un doute sur l'installation, demandez conseil !

BRANCHEMENTS

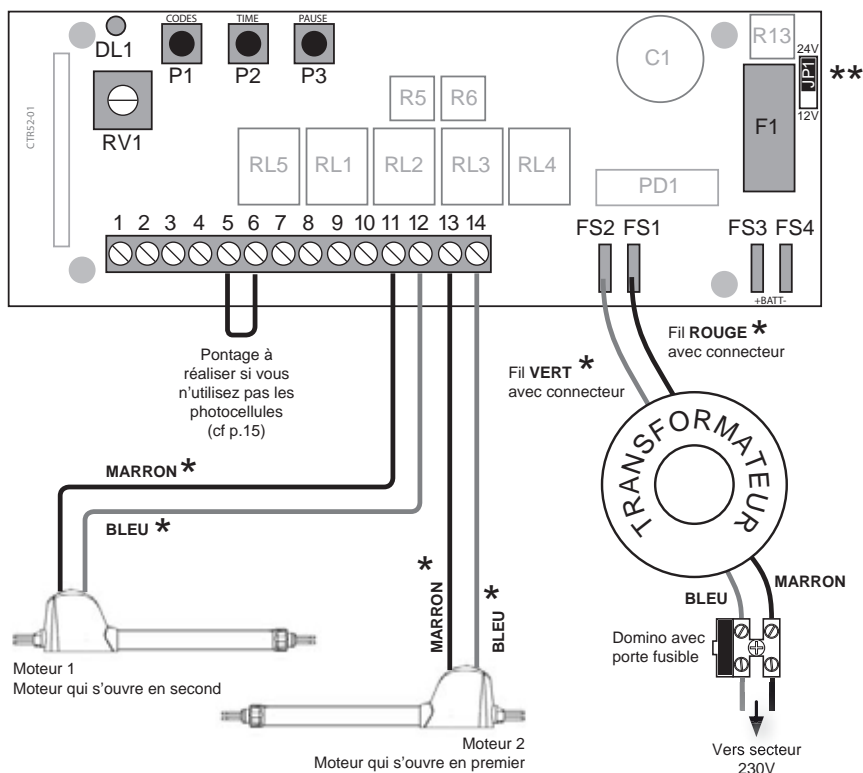


0 892 350 480
(0.34 € TTC la minute)

EFFECTUER LES BRANCHEMENTS SUR LA PLATINE

Assemblez le transformateur d'alimentation dans le coffret électronique à l'aide du cône et connectez ses fils ROUGE et VERT sur la platine aux bornes FS1 et FS2 24Vac.

Il est impératif de réaliser tous les raccordements AVANT de relier l'automatisme au secteur 220V.



* En fonction de votre référence, la couleur des fils peut changer. Se référer à votre 1^{ère} notice et suivre les mêmes branchements.

** Cavalier sur 12 ou 24 Volts, en fonction de la tension de départ de votre kit.

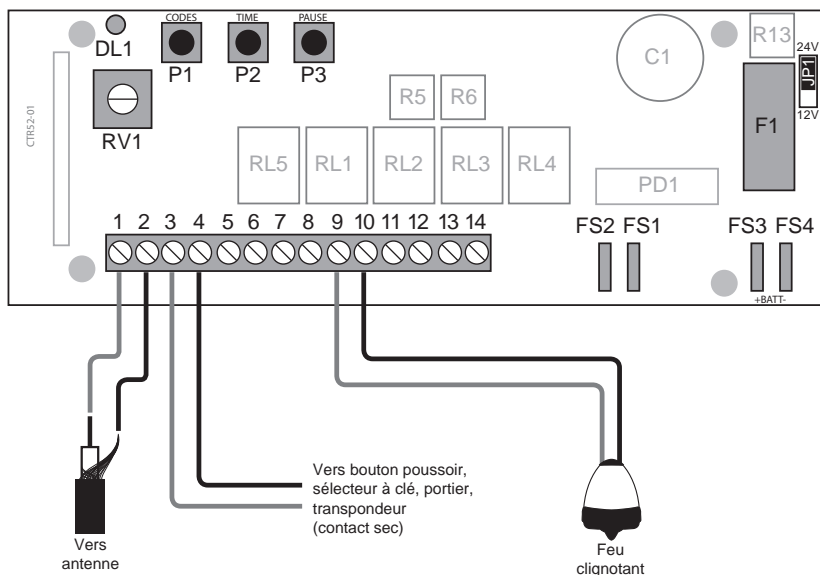
BRANCHEMENTS



0 892 350 480
(0.34 € TTC la minute)

EFFECTUER LES BRANCHEMENTS DES ACCESSOIRES (options)

P1		Bouton de programmation des télécommandes.	FOTO	Bornes 5 et 6	Entrées contact photocellules.
P2		Bouton de programmation du temps de travail.	OUT 12V	Bornes 7 et 8	Sorties 12Vdc - 300mA MAXI. Borne 7 : Positif, 8 : Négatif
P3		Bouton de programmation du temps de pause.	LAMP	Bornes 9 et 10	Sortie feu clignotant 12V 15W Max.
RV1		Potentiomètre de réglage de la sensibilité d'arrêt sur obstacle.	MOT 1	Bornes 11 et 12	Sortie moteur M1 (second moteur à ouvrir, premier à fermer), 24V
ANT	Bornes 1 et 2	Entrée antenne. A défaut connectez un fil électrique de 17 cm sur la borne 1.	MOT 2	Bornes 13 et 14	Sortie moteur M2 (premier moteur à ouvrir, second à fermer), 24V
START	Bornes 3 et 4	Entrée bouton poussoir Contact sec non alimenté (NO)	FS1/2	Bornes FS1 et FS2	Entrée transformateur 24Vac
			FS3/4	Bornes FS3 et FS4	Entrée batterie 24 Volts (ou 2x12V) (Cavalier JP1 sur 24V)



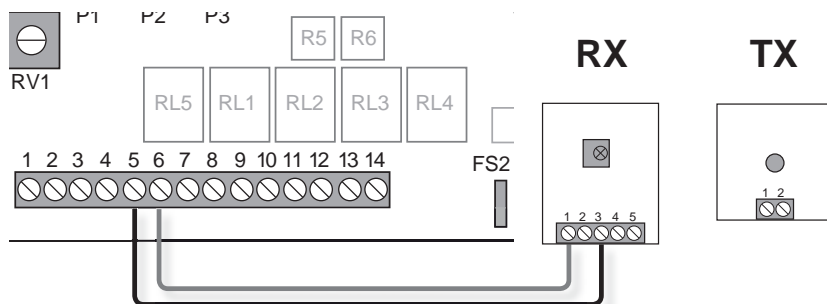
BRANCHEMENTS



0 892 350 480
(0.34 € TTC la minute)

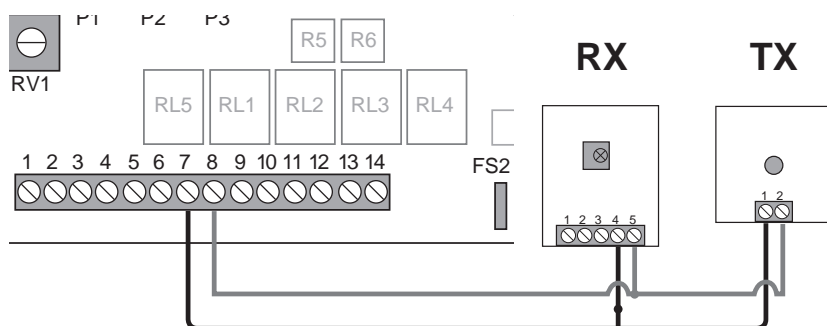
EFFECTUER LES BRANCHEMENTS DES PHOTOCELLULES (option)

1



- Retirez le pontage 5-6 du bornier.
- Raccordez les bornes 1 et 3 de la photocellules RX aux bornes 6 et 5 du bornier de la platine électronique.

2



- Raccordez les bornes 1 et 2 de la photocellules TX aux bornes 7 et 8 du bornier de la platine électronique.
- Raccordez les bornes 4 et 5 de la photocellules RX aux bornes 7 et 8 du bornier de la platine électronique.

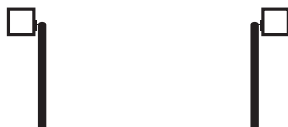
BRANCHEMENTS



0 892 350 480
(0.34 € TTC la minute)

L'APPRENTISSAGE DE LA COURSE DU PORTAIL [partie 1]

1



Positionner manuellement le portail en position complètement ouverte, en positionnant les moteurs .

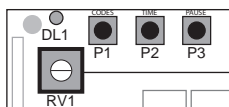
Conseil : vous pouvez employer une pile ou batterie 12V pour réaliser électriquement l'ouverture des battants (sans démontage mécanique), connectez la sur les fils des moteurs après les avoir débranchés de la platine électronique.

2



Appuyez sur le bouton P2 situé sur la platine électronique, jusqu'au départ du moteur M1 pour la fermeture, puis relâchez le bouton P2.

Si le battant s'arrête après que vous ayez relâché P2, alors tournez légèrement RV1 dans le sens horaire et recommencez l'étape 1.



En cas d'anomalies :

- Si le voyant DL1 reste allumé en permanence et que la platine semble bloquée et ne réagit plus à vos ordres: débranchez l'alimentation secteur pendant quelques secondes puis rétablissez la.
- Si le moteur M1 veut ouvrir le battant au lieu de le fermer après l'étape 2: Permutez les connexions 11 et 12 du moteur M1 sur la platine électronique et recommencez l'apprentissage à l'étape 1.
- Si le moteur M2 veut ouvrir le battant au lieu de le fermer après l'étape 3: Permutez les connexions 13 et 14 du moteur M2 sur la platine électronique et recommencez l'apprentissage à l'étape 1.



L'APPRENTISSAGE DE LA COURSE DU PORTAIL [partie 2]

3



Attendez le temps nécessaire pour que les battants ne se croisent pas en fermeture et appuyez de nouveau sur P2 pour faire partir le moteur M2 (vous venez de régler le retard de fermeture entre les battants).

4



Attendez que les battants soient complètement fermés et vérifiez que les moteurs s'arrêtent au bout de 2 secondes environ.

Si les moteurs sont alimentés (et forcent donc en fermeture) plus de 2 secondes après être arrivés en butée, alors agir légèrement en sens anti-horaire sur le potentiomètre RV1 jusqu'à obtenir uniquement 2 secondes.

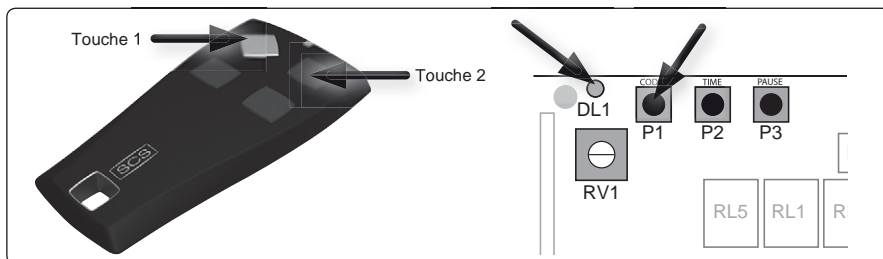
Si les moteurs s'arrêtent et n'arrivent pas à fermer complètement les battants, alors agir légèrement en sens horaire sur le potentiomètre RV1 jusqu'à obtenir un arrêt d'alimentation au bout de 2 secondes et recommencez l'apprentissage.

En cas d'anomalies :

- Si le voyant DL1 reste allumé en permanence et que la platine semble bloquée et ne réagit plus à vos ordres: débranchez l'alimentation secteur pendant quelques secondes puis rétablissez la.
- Si le moteur M1 veut ouvrir le battant au lieu de le fermer après l'étape 2: Permutez les connections 11 et 12 du moteur M1 sur la platine électronique et recommencez l'apprentissage à l'étape 1.
- Si le moteur M2 veut ouvrir le battant au lieu de le fermer après l'étape 3: Permutez les connections 13 et 14 du moteur M2 sur la platine électronique et recommencez l'apprentissage à l'étape 1.



RECONNAISSANCE DES TÉLÉCOMMANDES



1 Ouverture 2 battants

- Prendre une télécommande, se rendre face à l'installation et repérer le bouton P1 et le voyant DL1.
- Appuyer sur P1 et relâcher. Le voyant DL1 s'allume, s'éteint et se rallume.
- Pendant que DL1 s'est rallumé, appuyer sur la touche 1 de votre télécommande.
- En appuyant sur la touche 1 de votre télécommande, le voyant DL1 s'éteint. Votre télécommande est programmée. En appuyant sur le bouton de la télécommande que vous venez d'utiliser, vous ouvrirez et fermerez les 2 battants du portail.

2 Ouverture 1 battant - Passage piéton

- Prendre une télécommande, se rendre face à l'installation et repérer le bouton P1 et le voyant DL1.
- Appuyer sur P1 et relâcher. Le voyant DL1 s'allume, s'éteint et avant qu'il ne s'allume de nouveau, appuyer et relâcher une deuxième fois la touche P1, le voyant DL1 s'allume, s'éteint et se rallume.
- Pendant que DL1 s'est rallumé, appuyer sur la touche 2 de votre télécommande.
- En appuyant sur la touche 2 de votre télécommande, le voyant DL1 s'éteint. Votre télécommande est programmée. En appuyant sur le bouton de la télécommande que vous venez d'utiliser, vous ouvrirez et fermerez 1 seul battant de votre portail.

3 Comment effacer de la programmation les télécommandes :

- Maintenir l'appui sur P1 jusqu'à ce que le voyant DL1 s'éteigne (environ 10 secondes). Toutes les télécommandes et claviers seront déprogrammés.
- Pour changer la pile, dévisser la vis au dos de la télécommande et remplacer la pile en respectant la polarité.



Le paramétrage des télécommandes ne suffit pas pour faire fonctionner correctement le système. Il vous faut impérativement effectuer « L'APPRENTISSAGE DE LA COURSE DU PORTAIL » page xx.