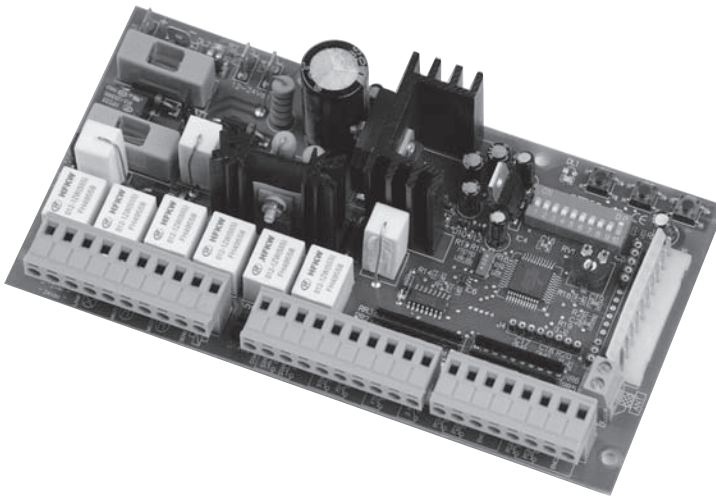




CARTE CTR50

Carte électronique
pour kits automatisme





Kit coulissant

Branchements

Branchements sur la carte	3
Branchements des accessoires	4
L'apprentissage de la course du portail	4

Utilisation

Reconnaissance des télécommandes	5
----------------------------------	---

Kit à battants

Branchements

Branchements du kit	6
Branchements des accessoires	7
Batterie de secours	7

Utilisation

Apprentissage de la course du portail	8
Reconnaissance des télécommandes	9
Réglages du temps de pause	10
Programmation de la motorisation	10

Cette carte électronique est compatibles avec les kits automatisme suivant:

Pour les kits coulissant:

- . ACCESS 600 version 2008 CTR 50
- . ACCESS 610 version 2008 CTR 50
- . ACCESS 400 version 2008 CTR 50
- . ACCESS 401 TOP version 2010

Pour les kits battants:

- . ACCESS 5001 version 2009 CTR 50
- . ACCESS 5500 version 2009 CTR 50
- . ACCESS 6500
- . PRO 500 version 2008 CTR 50
- . PRO 600 TOP version 2009-3 CTR 50
- . PRO 900 TOP version 2008 CTR 50
- . PRO 501 TOP version 2010
- . PRO 601 TOP version 2010



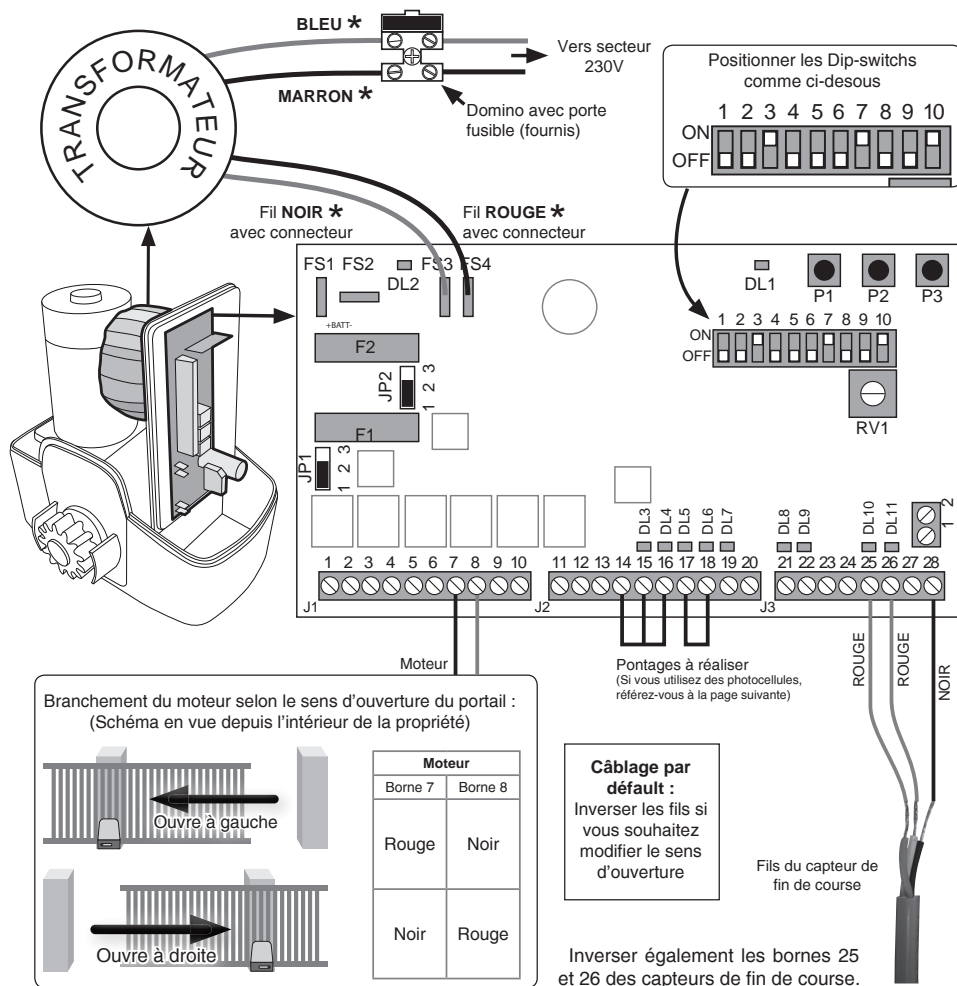
Coupez l'alimentation électrique (débrancher la batterie) avant de réaliser toute modification. La mise en œuvre, les connexions électriques et les réglages doivent être effectués dans les règles de l'art par une personne qualifiée et spécialisée. Si vous avez un doute sur l'installation, demandez conseil !

KIT COULISSANT BRANCHEMENTS



0 892 350 480
(0.34 € TTC la minute)

EFFECTUER LES BRANCHEMENTS SUR LA CARTE



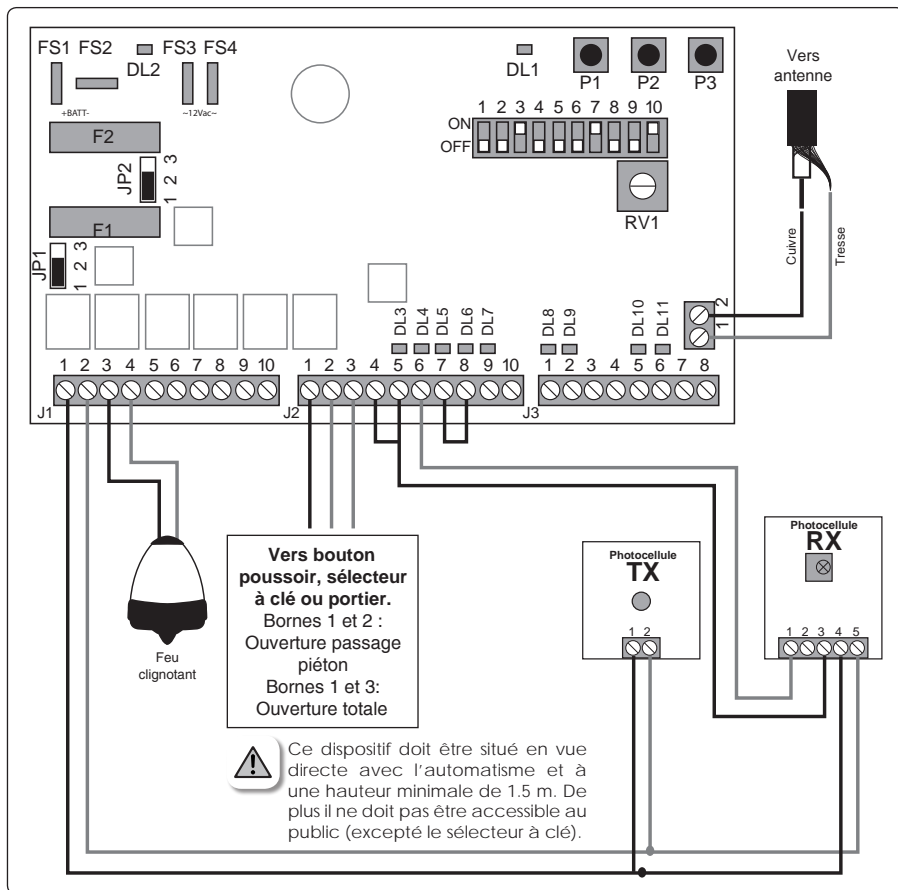
* En fonction de votre référence, la couleur des fils peut changer. Se référer à votre 1^{ère} notice et suivre les mêmes branchements.

KIT COULISSANT BRANCHEMENTS



0 892 350 480
(0.34 € TTC la minute)

EFFECTUER LES BRANCHEMENTS DES ACCESSOIRES



L'APPRENTISSAGE DE LA COURSE DU PORTAIL

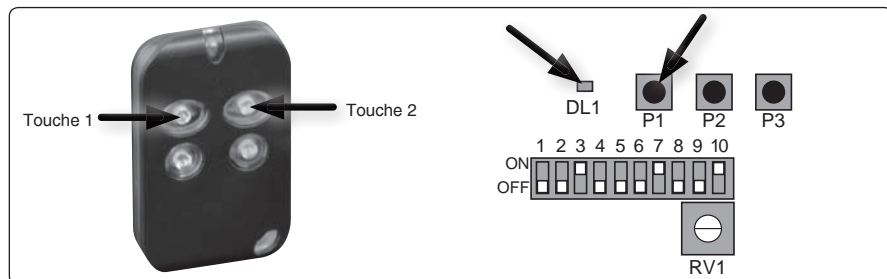
- Positionnez votre portail complètement ouvert.
- Positionnez le potentiomètre RV1 à la moitié.
- Pressez puis relâchez le bouton P2, le portail va effectuer automatiquement l'apprentissage de sa course en se fermant.



Les butées physiques de chaque côté du portail sont obligatoires.



RECONNAISSANCE DES TÉLÉCOMMANDES



1 Ouverture totale

- Prendre une télécommande, se rendre face à l'installation et repérer le bouton P1 et le voyant DL1.
- Appuyer sur P1 et relâcher. Le voyant DL1 s'allume, s'éteint et se rallume.
- Pendant que DL1 s'est rallumé, appuyer sur la touche 1 de votre télécommande.
- En appuyant sur la touche 1 de votre télécommande, le voyant DL1 s'éteint. Votre télécommande est programmée. En appuyant sur le bouton de la télécommande que vous venez d'utiliser, vous ouvrirez et fermerez totalement le portail.

2 Ouverture partielle - passage piéton

- Prendre une télécommande, se rendre face à l'installation et repérer le bouton P1 et le voyant DL1.
- Appuyer sur P1 et relâcher. Le voyant DL1 s'allume, s'éteint et avant qu'il ne s'allume de nouveau, appuyer et relâcher une deuxième fois la touche P1, le voyant DL1 s'allume, s'éteint et se rallume.
- Pendant que DL1 s'est rallumé, appuyer sur la touche 2 de votre télécommande.
- En appuyant sur la touche 2 de votre télécommande, le voyant DL1 s'éteint. Votre télécommande est programmée. En appuyant sur le bouton de la télécommande que vous venez d'utiliser, vous ouvrirez et fermerez le portail à la moitié de sa course.

3 Comment effacer de la programmation les télécommandes :

- Maintenir l'appui sur P1 jusqu'à ce que le voyant DL1 s'éteigne (environ 10 secondes). Toutes les télécommandes et claviers seront déprogrammés.
- Pour changer la pile, dévisser la vis au dos de la télécommande et remplacer la pile en respectant la polarité.



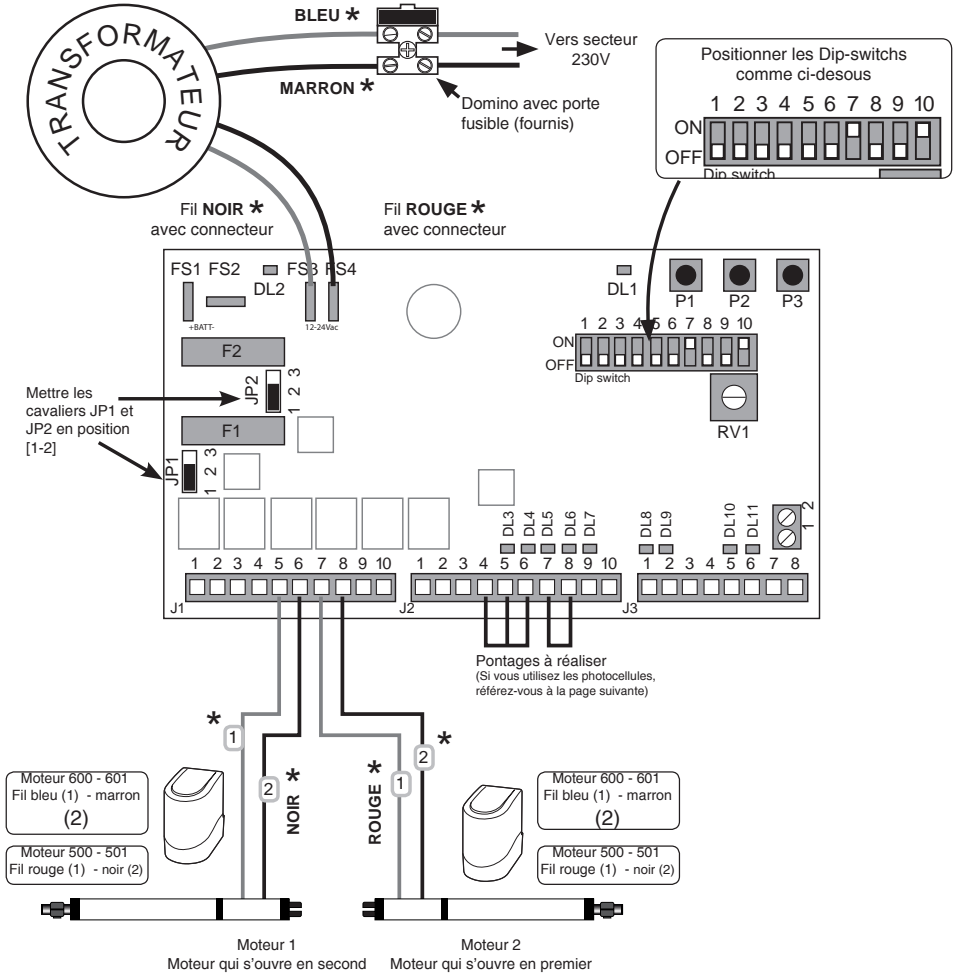
Le paramétrage des télécommandes ne suffit pas pour faire fonctionner correctement le système. Il vous faut impérativement effectuer « L'APPRENTISSAGE DE LA COURSE DU PORTAIL » page xx.

KIT À BATTANTS BRANCHEMENTS



0 892 350 480
(0.34 € TTC la minute)

EFFECTUER LES BRANCHEMENTS DU KIT



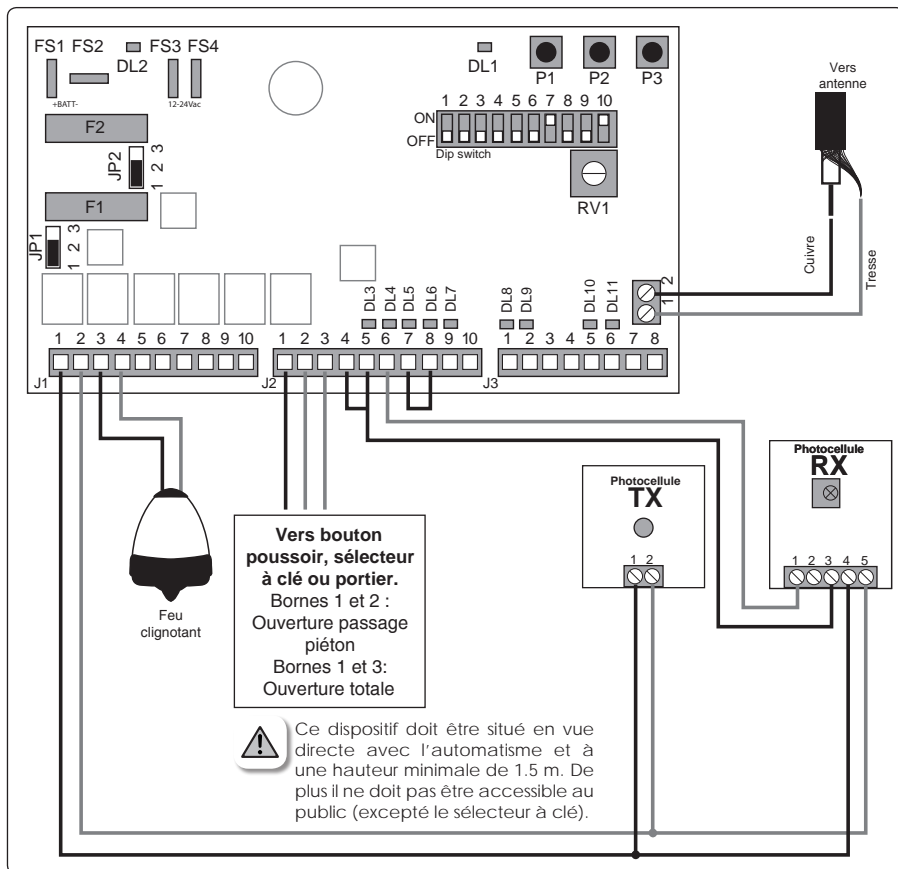
* En fonction de votre référence, la couleur des fils peut changer. Se référer à votre 1^{ère} notice et suivre les mêmes branchements.

KIT À BATTANTS BRANCHEMENTS



0 892 350 480
(0.34 € TTC la minute)

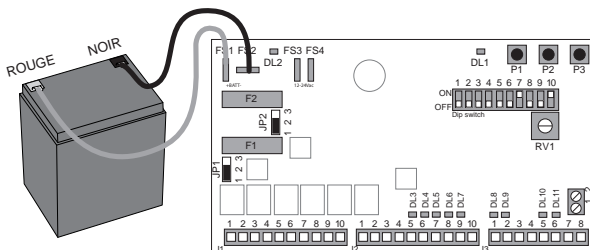
EFFECTUER LES BRANCHEMENTS DES ACCESSOIRES



BATTERIE DE SECOURS



En cas de coupure de courant, seule une personne se trouvant à l'intérieur de la propriété pourra aisément débloquer le système de déverrouillage manuel. Il est donc recommandé d'installer la batterie de secours si le portail est le seul point d'accès à votre propriété.



KIT À BATTANTS UTILISATION

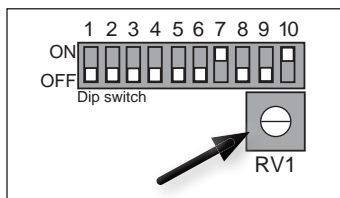


0 892 350 480
(0.34 € TTC la minute)

APPRENTISSAGE DE LA COURSE DU PORTAIL

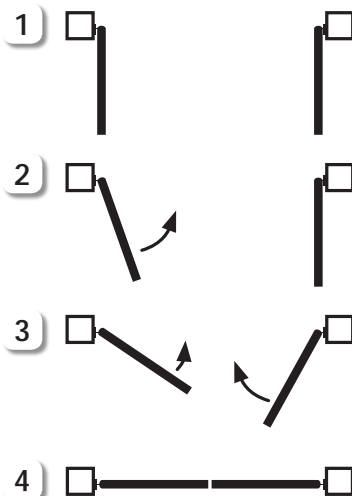
- Positionnez votre portail complètement ouvert.
- Positionnez le potentiomètre RV1 à la moitié (figure 1).
- Pressez puis relâchez le bouton P2, le portail va effectuer automatiquement l'apprentissage de sa course en se fermant (figure 2).

Figure 1



Les butées d'ouverture et la butée centrale sont obligatoires.

Figure 2



En cas d'anomalies :

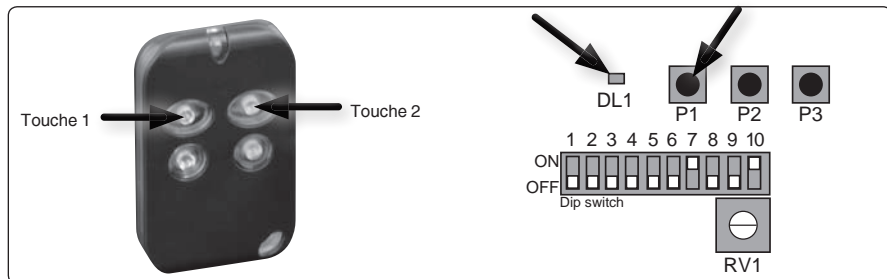
- Si le voyant DL1 reste allumé en permanence et que la platine semble bloquée et ne réagit plus à vos ordres: débranchez l'alimentation secteur pendant quelques secondes puis rétablissez la.
- Si le moteur M1 veut ouvrir le battant au lieu de le fermer à l'étape 2 (figure 2): Permutez les connexions 5 et 6 du moteur M1 sur la platine électronique et recommencez l'apprentissage.
- Si le moteur M2 veut ouvrir le battant au lieu de le fermer à l'étape 3 (figure 2): Permutez les connexions 7 et 8 du moteur M2 sur la platine électronique et recommencez l'apprentissage.

KIT À BATTANTS UTILISATION



0 892 350 480
(0.34 € TTC la minute)

RECONNAISSANCE DES TÉLÉCOMMANDES



1 Ouverture 2 battants

- Prendre une télécommande, se rendre face à l'installation et repérer le bouton P1 et le voyant DL1.
- Appuyer sur P1 et relâcher. Le voyant DL1 s'allume, s'éteint et se rallume.
- Pendant que DL1 s'est rallumé, appuyer sur la touche 1 de votre télécommande.
- En appuyant sur la touche 1 de votre télécommande, le voyant DL1 s'éteint. Votre télécommande est programmée. En appuyant sur le bouton de la télécommande que vous venez d'utiliser, vous ouvrirez et fermerez les 2 battants du portail.

2 Ouverture 1 battant - Passage piéton

- Prendre une télécommande, se rendre face à l'installation et repérer le bouton P1 et le voyant DL1.
- Appuyer sur P1 et relâcher. Le voyant DL1 s'allume, s'éteint et avant qu'il ne s'allume de nouveau, appuyer et relâcher une deuxième fois la touche P1, le voyant DL1 s'allume, s'éteint et se rallume.
- Pendant que DL1 s'est rallumé, appuyer sur la touche 2 de votre télécommande.
- En appuyant sur la touche 2 de votre télécommande, le voyant DL1 s'éteint. Votre télécommande est programmée. En appuyant sur le bouton de la télécommande que vous venez d'utiliser, vous ouvrirez et fermerez 1 seul battant de votre portail.

3 Comment effacer de la programmation les télécommandes :

- Maintenir l'appui sur P1 jusqu'à ce que le voyant DL1 s'éteigne (environ 10 secondes). Toutes les télécommandes et claviers seront déprogrammés.
- Pour changer la pile, dévisser la vis au dos de la télécommande et remplacer la pile en respectant la polarité.

KIT À BATTANTS UTILISATION



0 892 350 480
(0.34 € TTC la minute)

RÉGLAGE DU TEMPS DE PAUSE

1 Mode automatique

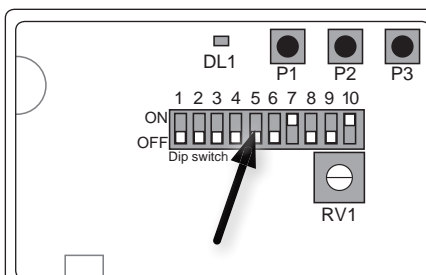
Positionner le Dip-switch N°1 sur OFF (vers le bas) et le N°2 sur ON (vers le haut). Pour régler la durée du temps de pause, presser le bouton P3 jusqu'à ce que le voyant DL1 s'allume, relâcher alors le bouton P3. Faire passer le temps de pause désiré et appuyer de nouveau sur le bouton P3 pour valider.

2 Mode copropriété

Positionner le Dip-switch N°1 sur ON (vers le haut) et le N°2 sur OFF (vers le bas). Pour régler la durée du temps de pause, presser le bouton P3 jusqu'à ce que le voyant DL1 s'allume, relâcher alors le bouton P3. Faire passer le temps de pause désiré et appuyer de nouveau sur le bouton P3 pour valider.

PROGRAMMATION DE LA MOTORISATION

Les dip-switchs



Le dip switch 1¹ ON : Mode copropriété².
OFF : Sans aucune incidence.

Le dip switch 2 ON : Mode automatique³.
OFF : Mode pas à pas.

Le dip switch 3 ON : Mode battant unique.
OFF : Mode deux battants.

Le dip switch 4 ON : Coup de bélier⁴.
OFF : Sans aucune incidence.

Le dip switch 5⁵ ON : Sans déphasage.
OFF : Avec déphasage⁶.

Le dip switch 6 ON : Signalisation de porte ouverte.
OFF : Serrure électrique.

Le dip switch 7⁷ ON : Sans test des photocellules.
OFF : Avec test des photocellules.

Le dip switch 8 ON : Sensibilité moteur 1 basse.
OFF : Sensibilité moteur 1 haute.

Le dip switch 9 ON : Sensibilité moteur 2 basse.
OFF : Sensibilité moteur 2 haute.

Le dip switch 10 ON : Avec allumage des LEDS.
OFF : Sans allumage des LEDS.

1 Si vous placez le dip-switch 1 sur ON, le dip-switch 2 n'a aucune incidence.

2 Voir page 14.

3 Voir page 14.

4 Sert à débloquer la serrure électrique lorsqu'il y en a une d'installer sur le portail.

5 Si vous placez le dip-switch 5 sur ON, le dip-switch 3 doit être placé obligatoirement sur OFF.

6 Décalage entre les battants pour assurer l'ordre de fermeture.

7 Le dip-switch 7 doit être placé obligatoirement sur ON si les photocellules ne sont pas utilisées.