



PHOTOCELLULES 24 V

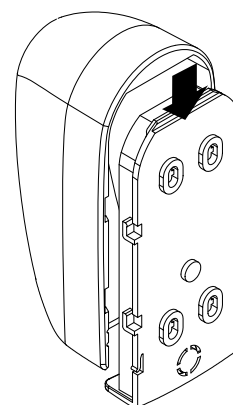
The set consists of a photocell transmitter (TX), which has two connectors and a photocell receiver (RX), which has 5 connectors.

The safety photocells are security devices for control automatic gates. Consist of one transmitter and one receiver based in waterproof covers; it is triggered while breaking the path of the beams.

SPECIFICATION:

Detection Method	Through Beam
Sensing Range	25M
Input Voltage	AC/DC 12~24V
Response Time	100MS
Emitting Element	IR LED
Operation Indicator	Red LED(RX): ON(When Beam is Broken), Green(TX):ON
Dimensions	96*45*43mm
Output Method	Relay Output
Current Consumption Max	TX: 35MA/Rx: 38MA (When beam aligned properly); TX: 35MA/ Rx: 20MA (When beam is broken)
Water Proof	IP54

fig.1



INSTALLATION:

1. Open the cover(fig.1) and connect wires(fig.2)
2. Mounted the receiver and transmitter on the proper position (fig.3).
3. Ensure there are no obstacles between receiver and transmitter.
For optimal efficiency, the receiver and transmitter should be properly aligned.
4. Power-up the photocells and make sure the LED light on receiver and transmitter are ON.

fig.2

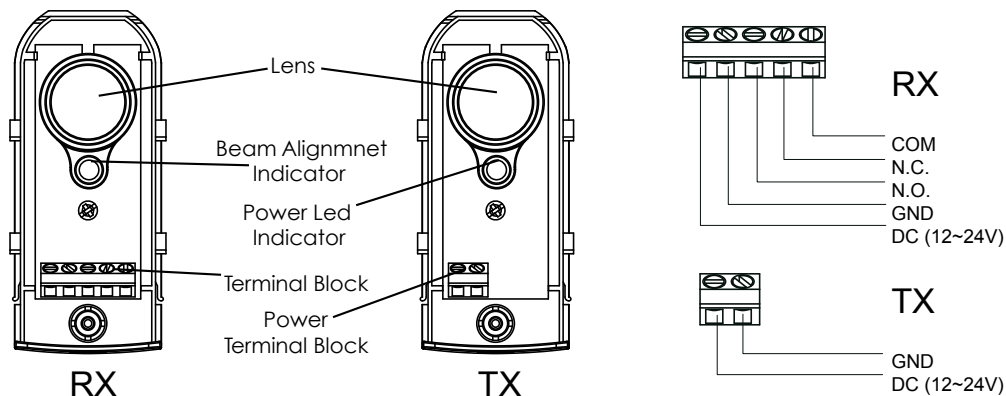
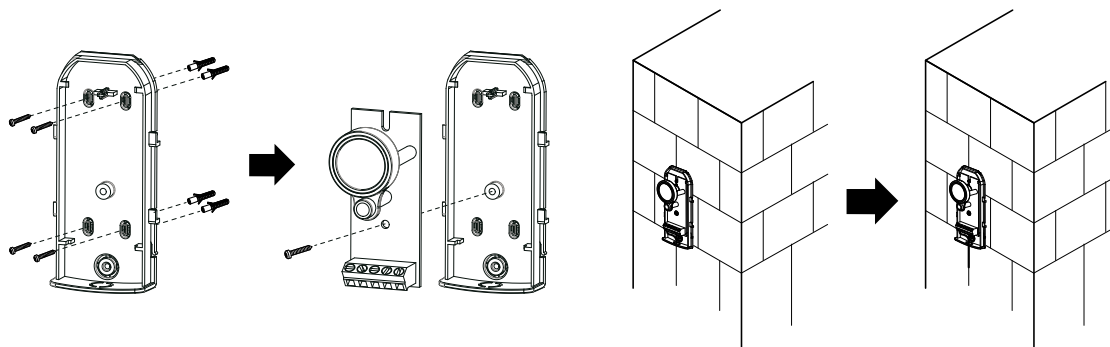


fig.3





PHOTOCELLULES 24 V

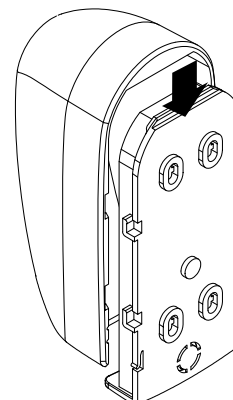
L'ensemble est composé d'une photocellule émettrice (TX) qui comporte 2 connectiques et une photocellule réceptrice (RX) qui comporte 5 connectiques.

Les photocellules sont des dispositifs de sécurité pour les portails automatiques. Elles sont composées d'un récepteur et d'un émetteur fermés par un couvercle étanche à l'eau; elles sont déclenchées tout en cassant la trajectoire des faisceaux.

CARACTÉRISTIQUES:

Méthode de détection	Faisceau
Portée	25M
Tension d'entrée	AC/DC 12-24V
Temps de réponse	100MS
Emetteur	IR LED
Indicateur de fonctionnement	LED rouge (RX): ON(faisceau rompu), Vert(TX):ON
Dimensions	96*45*43mm
Méthode de sortie	Relais de sortie
Consommation maximum de courant	TX: 35MA/Rx: 38MA (quand faisceau aligné); TX: 35MA/ Rx: 20MA (quand faisceau rompu)
Indice de protection à l'eau	IP54

fig.1



INSTALLATION:

- Ouvrez le couvercle (fig. 1) et connecter les fils (fig.2)
- Montez l'émetteur et le récepteur sur la bonne position (fig. 3).
- Assurez-vous qu'il n'y a aucun obstacle entre le récepteur et l'émetteur.
Pour une efficacité optimale, le récepteur et l'émetteur doivent être correctement alignés.
- Mise sous tension des cellules photoélectriques et assurez-vous que la lumière LED sur le récepteur et l'émetteur sont allumés.

fig.2

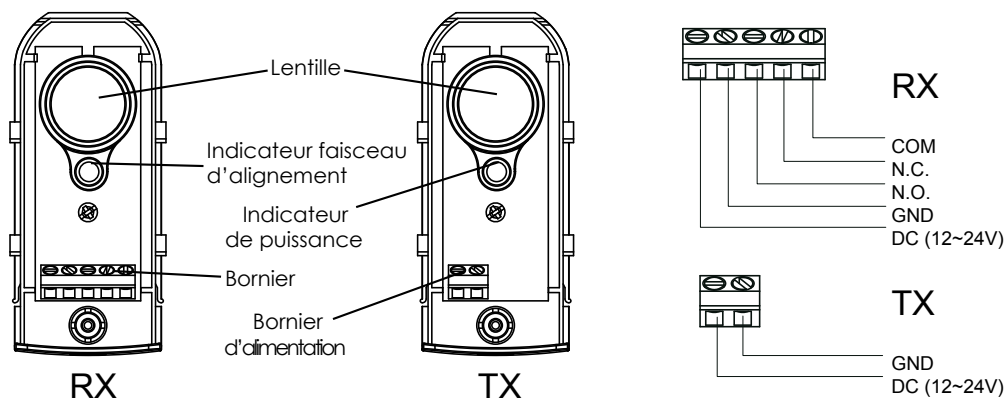
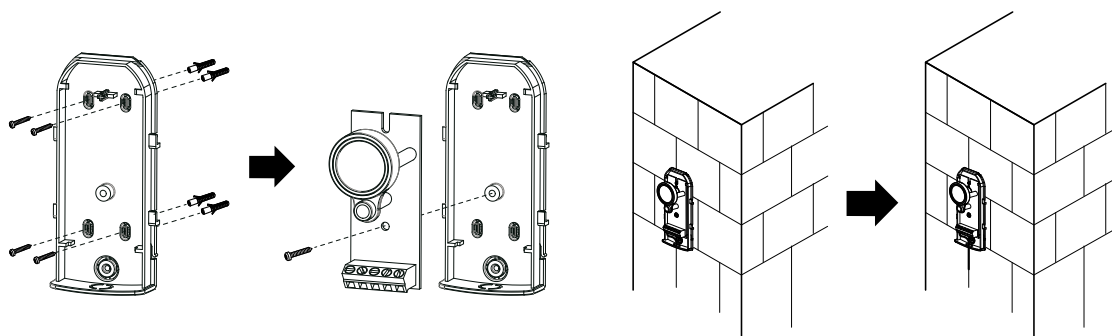


fig.3



FR

Hotline assistance technique
au 0 892 350 490 (0,34 € TTC la minute)
horaire hotline, voir sur le site internet
scs-laboutique.com

Pratique :
Enregistrer votre garantie
sur le site internet
scs-laboutique.com